



Tout simplement mieux conçu

# DF

Lave-verrerie rotatif entièrement automatique



(panier de drain et récupérateur de déchets de DF71 optionnels offerts, mais non illustrés)

## ÉNONCÉ DE SPÉCIFICATION

L'unité indiquée est un lave-verrerie Moyer Diebel rotatif et entièrement automatique.

L'unité est munie d'une pompe de détergent, d'une pompe d'agent d'assainissement et d'une pompe d'agent de rinçage, des bras de lavage inférieurs et supérieurs standards, d'un réchauffeur d'eau de lavage, d'un dispositif de rinçage final à l'eau froide, d'un convoyeur de polypropylène, d'un écran anti-éclaboussure, d'une construction à paroi double et d'un espace de rangement pour trois contenants d'un (1) gallon.

Projet \_\_\_\_\_

N° d'article \_\_\_\_\_

Quantité \_\_\_\_\_

### CARACTÉRISTIQUES STANDARD

- Dégagement de 12 po (305 mm) pour les verres permettant de nettoyer les verres à pied
- La crépine de vidange interne supérieure améliore la filtration et facilite le nettoyage
- Chambre de rinçage autonettoyante réduisant l'entretien
- Réduction de la consommation d'eau
- Mécanisme d'arrêt amélioré
- Système d'injection à trois pompes pour une distribution précise des produits chimiques
- Bras de lavage supérieurs et inférieurs produisant des verres propres et étincelants à tout coup
- Construction à paroi double pour un fonctionnement plus silencieux
- L'eau de rinçage final froide offre des verres frais prêts pour une utilisation immédiate
- Une tablette interne offrant du rangement pour trois contenants de 4 litres (1 gallon)
- Convoyeur en polypropylène éliminant les éclats avec les verres à pied fins
- Robinet de refroidissement de l'eau de rinçage interne

### OPTIONS ET ACCESSOIRES

- |   |             |
|---|-------------|
| <input type="checkbox"/> Panier de drain et récupérateur de déchets (DF-71)             | N/P 0712551 |
| <input type="checkbox"/> Nécessaire de raccord à dépose rapide (comprend les roulettes) | N/P 0707258 |
| <input type="checkbox"/> Roulettes; ensemble de quatre – 2 verrouillables, 2 normales   | N/P 0701962 |
| <input type="checkbox"/> Réceptacle d'évier à mains et pour déchets humides (SW46)      | N/P 0708453 |
| <input type="checkbox"/> Tuyau de rinçage   | N/P 0701956 |
| <input type="checkbox"/> Nécessaire de hublot   | N/P 0712993 |



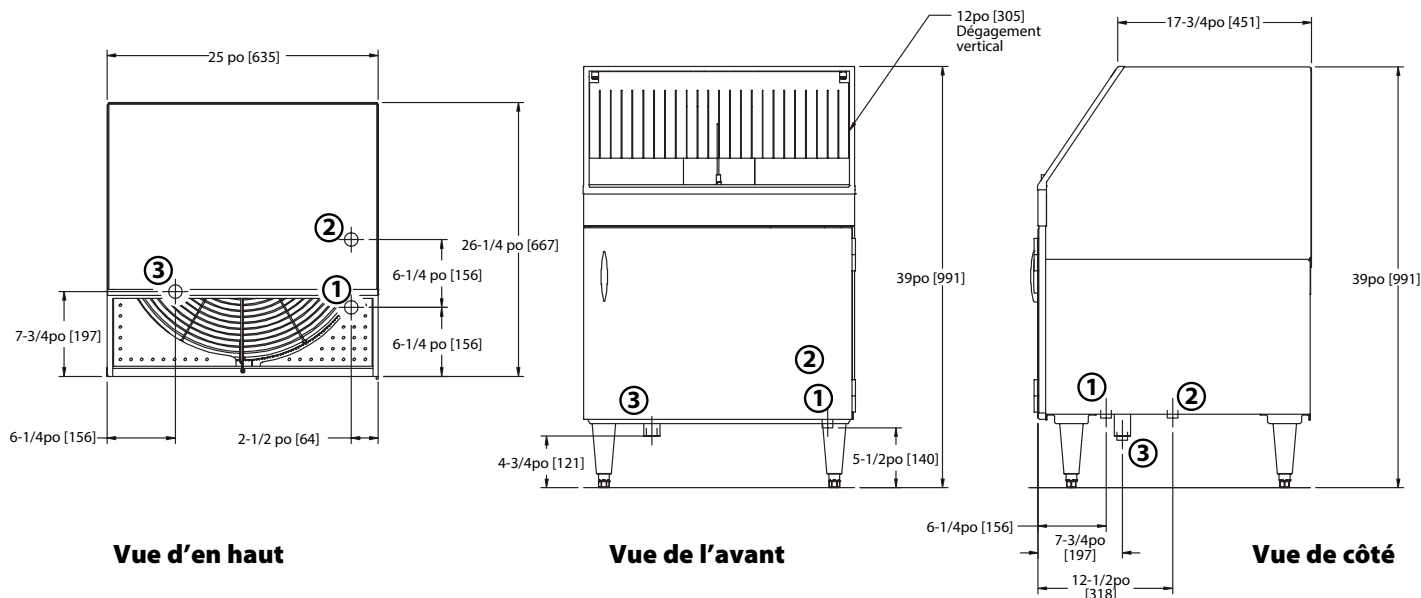
#### Moyer Diebel – États-Unis

3765 Champion Blvd, Winston-Salem, NC 27105 Tél.: 336/661-1992 Téléc.: 336/661-9546 800/228-8350 www.moyerdiebel.com

#### Moyer Diebel Ltd. – Canada

2674 North Service Rd., Jordan Station, Ontario, Canada L0R 1S0 Tél. : 905 562-4618 sales@moyerdiebellimited.com

Dimensions en pouces et en millimètres



## Raccord des services

Électrique 208 - 230/60/1, 15 A

<b>1</b>	<b>Raccord d'eau chaude</b> 1/2 po (13 mm) IPS. Pression de débit 172,5-656 kPa (25-95 psi)
<b>2</b>	<b>Raccord d'eau froide</b> 1/2 po (13 mm) IPS. Pression de débit 172,5-656 kPa (25-95 psi)
<b>3</b>	<b>Raccord du drain</b> 1 1/2 po (38 mm) Raccordez à un format de drain conforme au code de plomberie local.

**REMARQUE:** Les modèles DF sont munis d'un cordon d'alimentation de 6 pi (1 829 mm) (NEMA 6-15B)

**Avertissement:** Les connexions électriques et de plomberie doivent être exécutées par du personnel qualifié conformément aux normes électriques, de plomberie, de sécurité et de salubrité.

## DONNÉES TECHNIQUES

### Capacité (h)

Verres de 2 1/2 po (64 mm) 1200

### Consommation d'eau

Eau froide (approx.) 2,5 gal US/min;  
9,5 l/m;  
2,1 gal imp./min.  
Eau chaude (remplissage initial) 3 gallons US;  
11,35 liters;  
2.4 gal imp.

(Utilisation max. – env. 12 gal US/h – 10 gal imp/h)

### Températures en °F/°C

Entrée d'eau (chaude) 140-160/61-69  
Entrée d'eau (froide) 75/24

### Chauffage

Surchauffeur de cuve électrique (kW) 3

### Mouvement du convoyeur

Sens horaire

	Hors caisse	En caisse
<b>Hauteur</b>	39 po (991 mm)	46 1/2 po (1 181 mm)
<b>Largeur</b>	25 po (635 mm)	27 po (685 mm)
<b>Profondeur</b>	27 po (686 mm)	27 1/2 po (698 mm)
<b>Poids d'exp. lbs/kg</b>	156/71	176/80

\* Adjustable foot height - 11/4" [45]

Compte tenu des efforts incessants en vue d'améliorer la gamme de produits Moyer Diebel, les données techniques ci-dessus peuvent être modifiées sans préavis.

Moyer Diebel – USA  
3765 Champion Blvd., NC 27105  
336/661-1979 • Fax: 336/661-1979

Moyer Diebel – Canada  
2674 N. Service Rd, Jordan Station, Ontario, Canada L0R 1S0  
800/263-5798 • Fax: 905/562-5422

ChampionIndustries.com/canada • sales@moyerdiebellimited.com

(1M) 5/17